

通用规格

电气容量 (电阻性负载)

低功率/微小功率: 50mA 在 24V DC

其他额定参数

触点电阻: 最大50毫欧
 绝缘电阻: 500兆欧以上在250V DC
 绝缘强度: 最低250V AC至少1分钟
 机械寿命: 500,000次操作以上
 电气寿命: 500,000次操作以上
 标称操作力: 3.0N用于埋装操作部
 2.0N用于有刻纹的操作部
 总行程: 埋装操作部: .016" (0.4mm); 有刻纹的操作部: .031" (0.8mm)

材质和涂覆

操作部: 聚酰胺用于点发光型; 聚碳酸酯用于全正面发光型
 外壳: 玻璃纤维增强聚酰胺
 密封: 丁腈橡胶
 基座: 玻璃纤维增强聚酯
 活动触点: 磷青铜镀银
 固定触点: 黄铜镀银
 端子: 黄铜镀银

环境数据

工作温度范围: -25°C到+70°C (-13°F到+158°F)
 湿度: 96小时内40°C (104°F)时, 湿度90~95%
 振动: 用1.5mm峰-峰振幅遍历10~55Hz频率范围、并在1分钟内返回; 3个直角方向2小时
 冲击: 50G (490m/s²) 加速度 (在6个直角方向上测试, 每个方向上5次冲击)

印刷电路板处理

焊接: 建议用波峰焊。请参阅附录概略图A。
 手工焊接: 请参阅附录概略图A。
 清洗: 自动清洗。请参阅附录中的清洗规格。
 清洗时开关不能工作, 操作部上不能有任何压力。
 全正面发光型号仅适用于底板喷漆以避免双层操作部的污染, 那可能会破坏美感。

标准和认证

JF系列触觉开关未经过UL认证或CSA认证的测试。
 这些开关为在低电压、低电流、微小电流电路中使用而设计。
 当按原意图用于微小电流电路时, 其结果不会产生危险的能量。

主要特点

从印刷电路板到开关顶部的.224" (5.7mm)极扁薄型。

带点发光或全正面发光的红色, 绿色或黄色LED。

橡胶密封结构防止触点污染并实现自动焊接和清洗。

最小操作力和短暂的敲击实现轻触式操作。

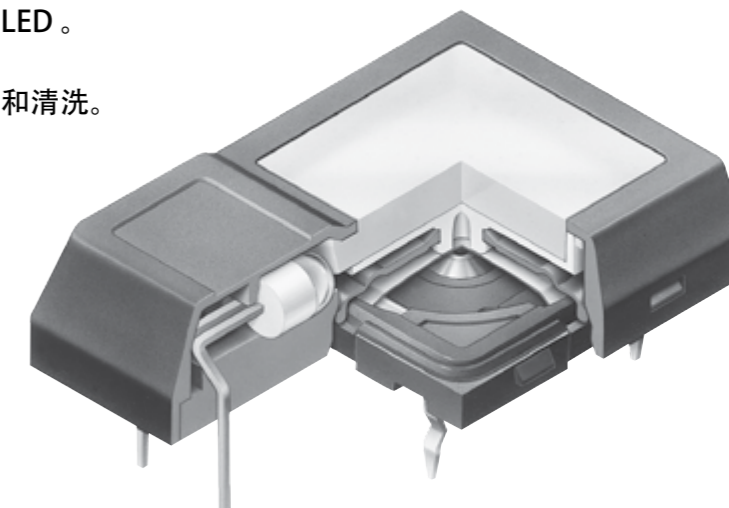
圆形触点可做出快捷的触觉反馈以实现明确的指示电路传输, 同时又确保了高度的可靠性, 从而延长使用寿命。

节省空间的开关本体尺寸用于在标准格子上进行紧密, 并列安装。

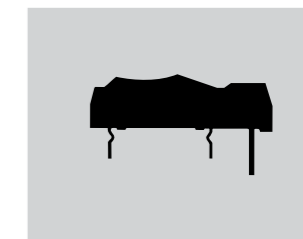
弯边端子确保安全安装和防止波峰焊接时移动。

端子间距与标准的.100" (2.54mm)印刷电路板格子间距一致。

此外, 与本开关相适配的指示灯可供选择, 详情请参阅M章最后。

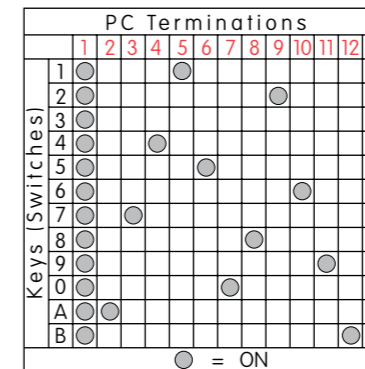
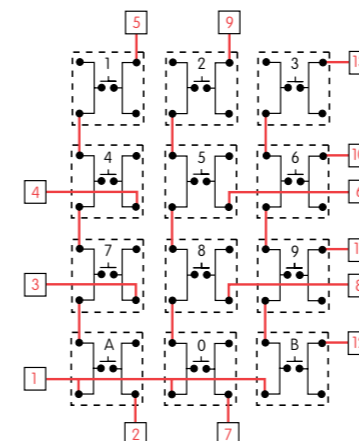


实际尺寸



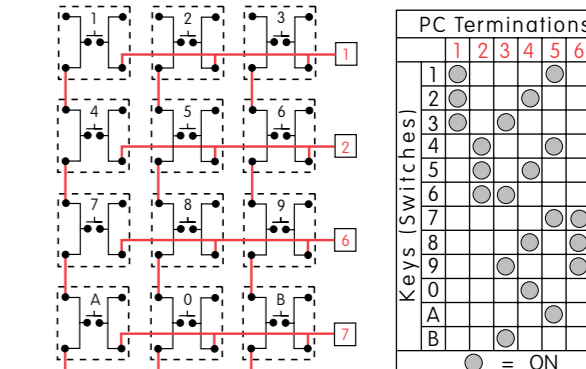
公共总线矩阵

这些单极单掷开关用于键盘矩阵, 并且可以通过使用搭接端子来获得单边印刷电路板上的公共总线电气构造。



这些单极单掷开关通过搭接端子排列在单边印刷电路板矩阵上, 从而获得X-Y类型的电气构造。

X-Y矩阵



红色 = 印刷电路板轨迹 黑色 = 开关电路

典型开关订货举例

JF **15** **R** **P** **2** **C** **C**

电极和电路			
15	SPST	OFF	(ON)
() = 瞬间式			

端子
P 直型PC端子

发光	
R	点
A	全正面 (仅方形操作部)

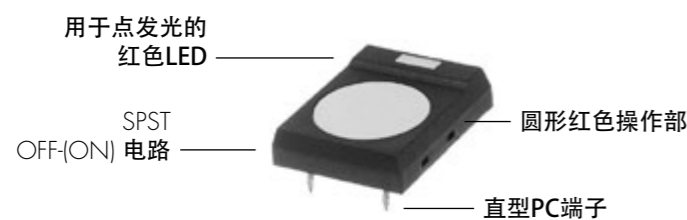
操作部类型	
1	方形
2	圆形
3	有刻纹

LED颜色	
C	红
E	黄
F	绿

操作部颜色	
点发光型	
C	红
D	桔黄
F	绿
G	蓝
H	灰
*全正面发光型	
C	红
E	黄
F	绿

*LED颜色必须与操作部颜色匹配。

典型订购举例
JF15RP2CC



电极和电路

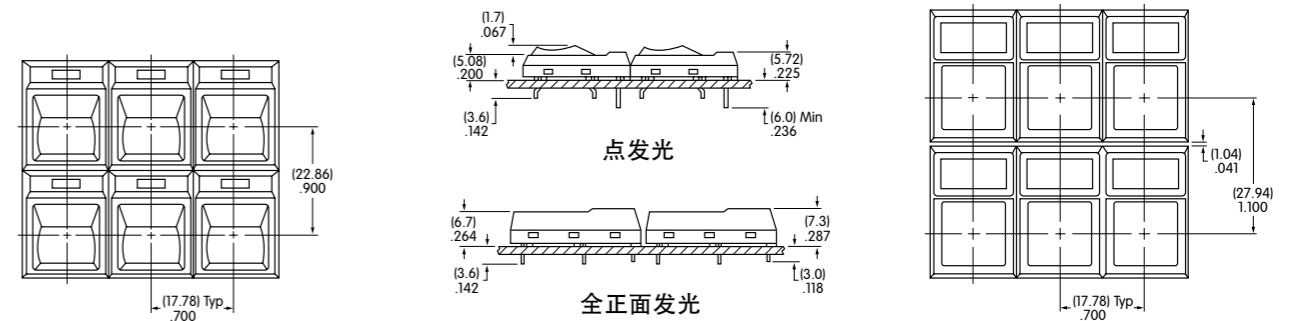
电极	型号	操作部位置 () = 瞬间式		开关投掷 及其示意图	LED示意图	注：端子编号印刷在开关上。 LED电路是独立的，需要一个外部电源。
		正常	下			
SP	JF15	OFF	(ON)			

发光和操作部类型

点发光			全正面发光	
1 方形操作部	2 圆形操作部	3 有刻纹的操作部	1 方形操作部	
可供选择的操作部颜色： C, D, F, G, H外壳是黑色			可供选择的操作部颜色： C, E, F外壳是黑色	
颜色编号： C 红 D 桔黄 E 黄 F 绿 G 蓝 H 灰				

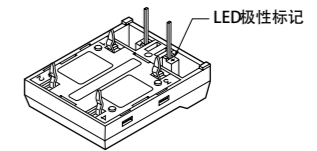
灵活的面板设计

可以进行多种面板排列以满足不同的设计需要。



端子

P 直型PC端子
带独立的灯泡电路
更多详情参阅典型开关尺寸部分



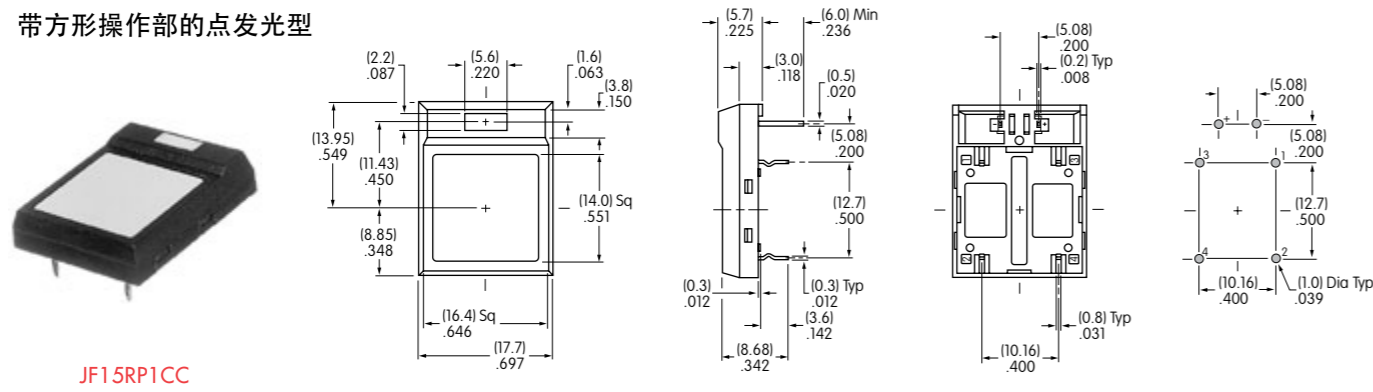
LED颜色和规格

LED是开关整体的一个组成部分。所示的电气规格是在基本温度为25°C下确定的。
如果源电压超过额定电压，需要一个稳流电阻。
可用附录中的公式计算电阻值。

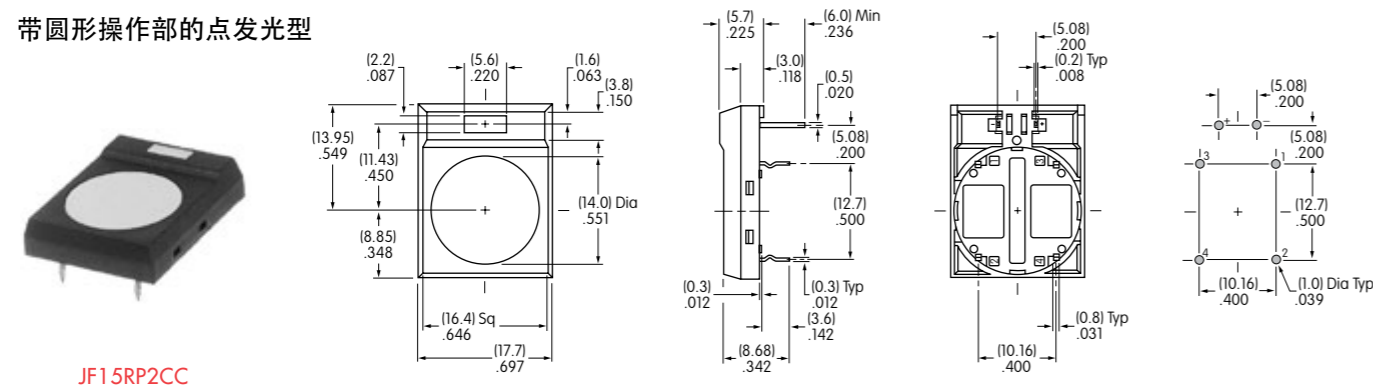
	颜色	点发光			全正面发光		
		红 C	黄 E	绿 F	红 C	黄 E	绿 F
正向峰值电流	I_{FM}	40mA	40mA	40mA	30mA	30mA	30mA
持续正向电流	I_F	30mA	30mA	30mA	20mA	20mA	20mA
正向电压	V_F	1.7V	2.2V	2.2V	1.77V	2.1V	2.3V
反向峰值电压	V_{RM}	4V	4V	4V	4V	4V	4V
电流减小率 (大于25°C时)	ΔI_F	0.67mA/°C	0.67mA/°C	0.67mA/°C	0.4mA/°C	0.4mA/°C	0.4mA/°C
环境温度范围		-25° ~ +70°C			-25° ~ +70°C		

典型开关尺寸

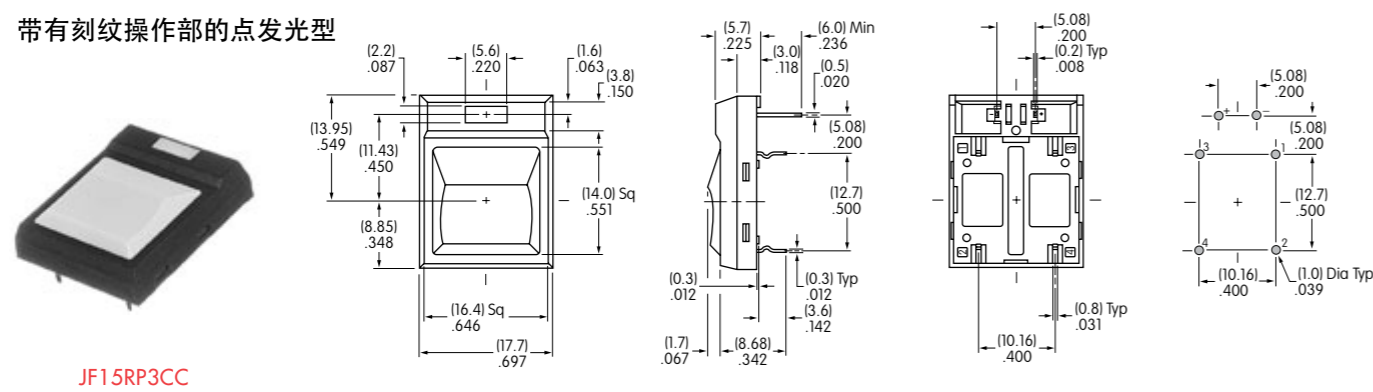
带方形操作部的点发光型



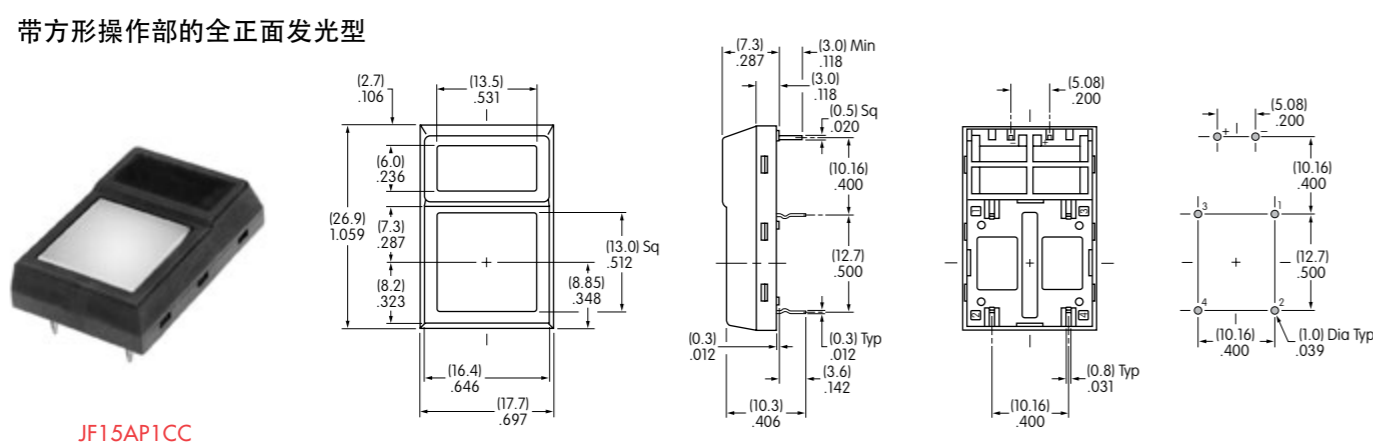
带圆形操作部的点发光型



带有刻纹操作部的点发光型



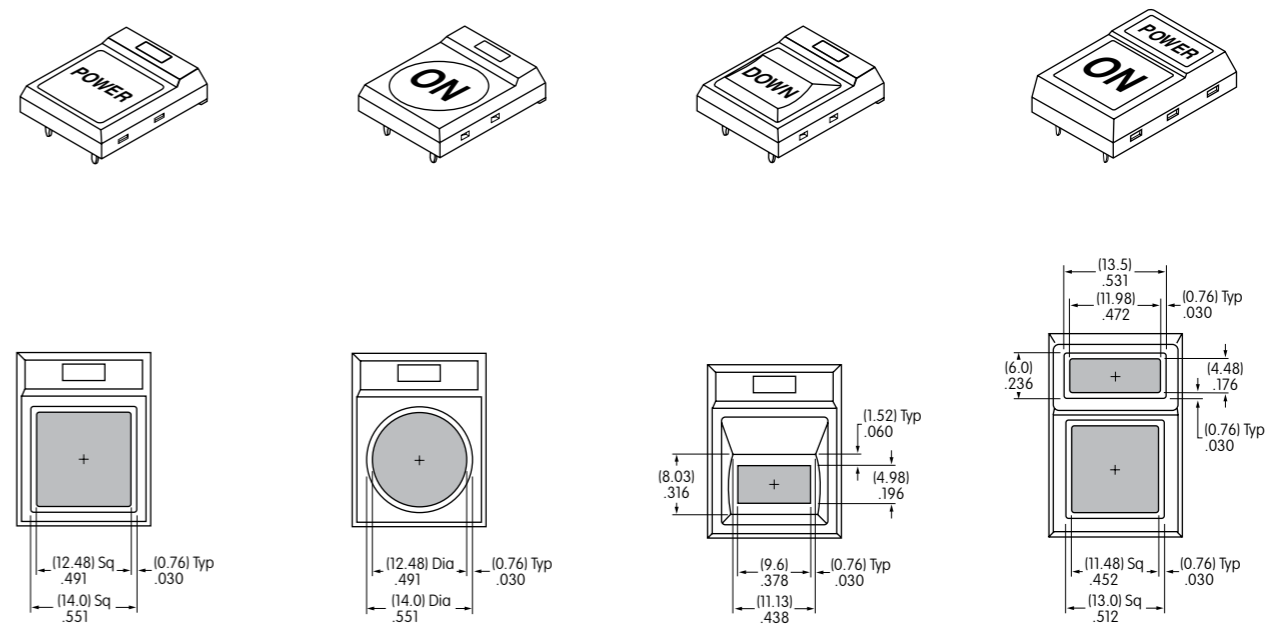
带方形操作部的全正面发光型



图例

NKK开关可提供定制的盖帽图例。若需更多信息，请与厂家联系。

建议的可印刷区域



推荐的印刷方法：

丝印或移印

建议使用环氧基墨水。

阴影区域为可印刷区域。